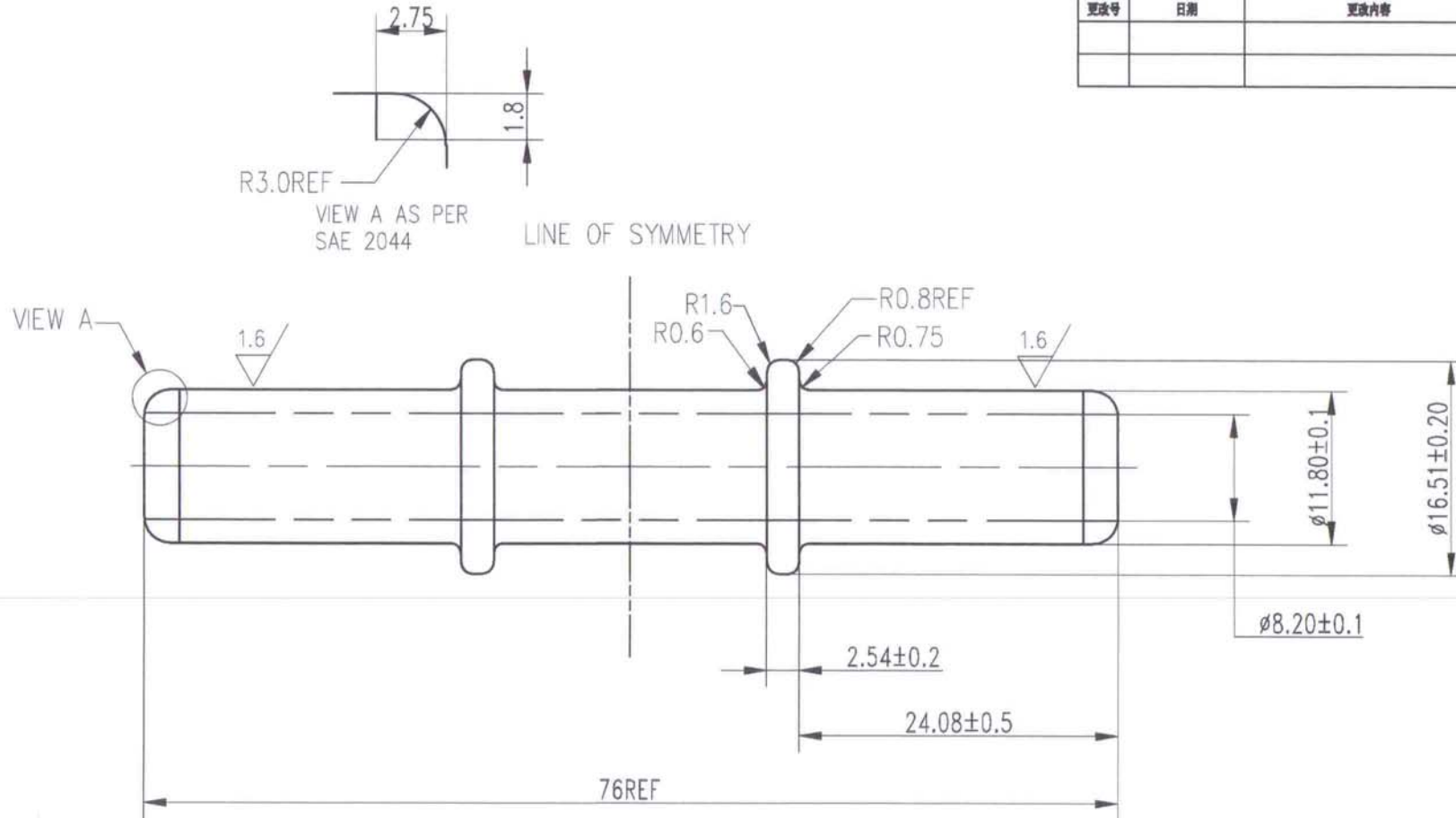


REV 更改号	DATE 日期	REVISION DETAILS 更改内容	APPD 审核并批准



UNLESS SPECIFIED
ALL DIMENSIONS IN mm,
MACHINED SURFACES Ra=3.2um,
ANGLE TOLERANCES ±1°,
Other tolerance except angles,
in accordance with
GB/T1804-2000(ISO2768-1)-m
and GB/T1184-1996(ISO2768-2)-m

其它事项,
图示尺寸单位为mm,
未注机加工表面粗糙度 Ra=3.2um,
未注角度公差 ±1°,
其它未注公差 (除角度外) 均按:
GB/T1804-2000(ISO2768-1)-m 和
GB/T1184-1996(ISO2768-2)-m

MATERIAL	6082 ALUMINUM	材质: 6082 铝
FINISH	SELF COLOUR	光身、本色

[REDACTED]			
PART No 零件名	41042-12MMQC-12MMQC		
SCALE:	APPD: 批准 Zhang	DRN: 制图 KEVIN	DATE: 日期 2016-02-19
NTS	DATE: 日期 2.2.16	CHK: 审核 Yang huiqin	DATE: 日期 2016-02-19